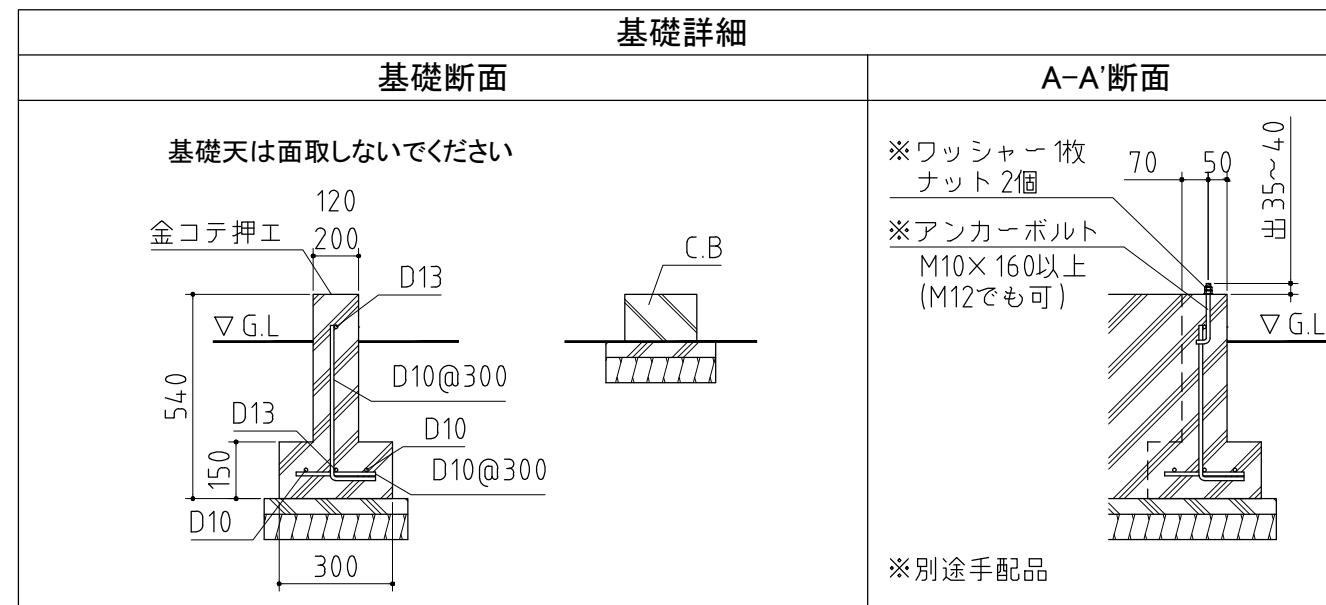


⚠ 注意  
 アンカーボルトは布基礎芯ではありません。

×・・・アンカーボルト位置を示す。



基礎図

〈縮尺〉 S=1/40  
 ~一般型・多雪型~

機種名 FK-3014S

※寒冷地等は地域の実情に合わせた基礎にして下さい。  
 ※布基礎には換気口を設けてください。